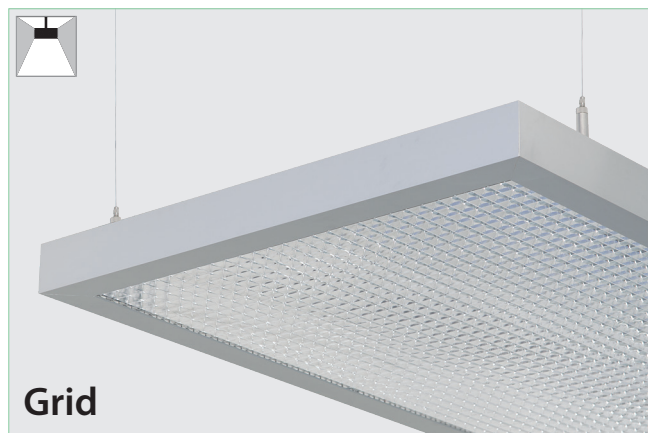
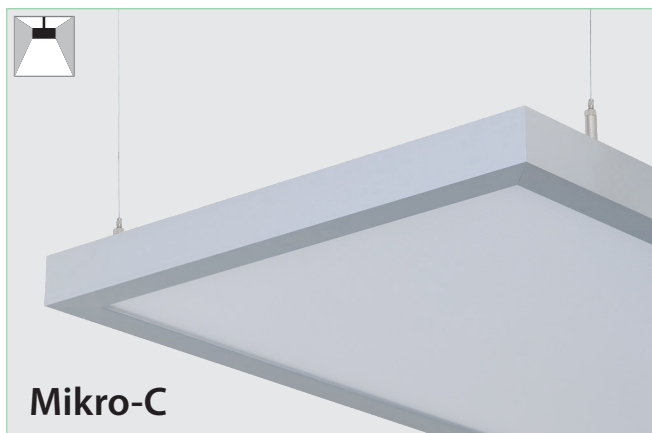


TOOTH

Led svítidla pro stomatologické ordinace
LED luminaires for dental surgeries
LED-Leuchten für Zahnarztpraxen



🇨🇪 Svítidla „tooth“ jsou určena především pro osvětlení ve stomatologických ordinacích a laboratořích. Osvětlení realizované pomocí svítidel typu „tooth“ vytváří příjemnou pracovní atmosféru. Splňuje normou vyžadované hodnoty, jako jsou hladina osvětlenosti, stupeň zábrany oslnění i index barevného podání.

Index barevného podání Ra > 90.

Pro zavěšení svítidel do prostoru slouží lankové závěsy.

Při výrobě používáme kvalitní LED komponenty od renomovaných výrobců, jako jsou OSRAM, Samsung a Helvar.

Moderní svítidla, která využívají kvalitní LED moduly, kde 80% svítí na pacienta a 20% osvětluje strop.

Elegantní těleso svítidla je vyrobeno z hliníkových profilů.

🇬🇧 Tooth luminaires are designed primarily for lighting in dental surgeries and laboratories. Illumination with tooth luminaires creates a pleasant working atmosphere. It meets the standards required by the standard, such as the light level, the degree of glare prevention and the index color rendering.

The color rendering index is a CRI > 90.

For hanging the luminaires into the space serves cable curtains.

We use quality LED components from renowned manufacturers such as OSRAM, Samsung and Helvar.

Modern luminaires that use high-quality LED modules, where 80% illuminates the patient and 20% illuminates the ceiling.

Elegant body is made of aluminum profiles.

🇩🇪 Zahnleuchten sind in erster Linie für die Beleuchtung konzipiert in Zahnarztpraxen und Labors. Die Beleuchtung mit Zahnleuchten schafft eine angenehme Arbeitsatmosphäre. Es erfüllt die von der Norm geforderten Standards wie Lichtstärke, Entblendungsgrad und Index Farbwiedergabe.

Der Farbwiedergabeindex ist Ra > 90.

Zum Einhängen der Leuchten in den Raum wird Kabel verwendet Vorhänge.

Wir verwenden hochwertige LED-Komponenten namhafter Hersteller wie OSRAM, Samsung und Helvar.

Moderne Leuchten mit hochwertigen LED-Modulen, bei denen 80% den Patienten und 20% die Decke beleuchten.

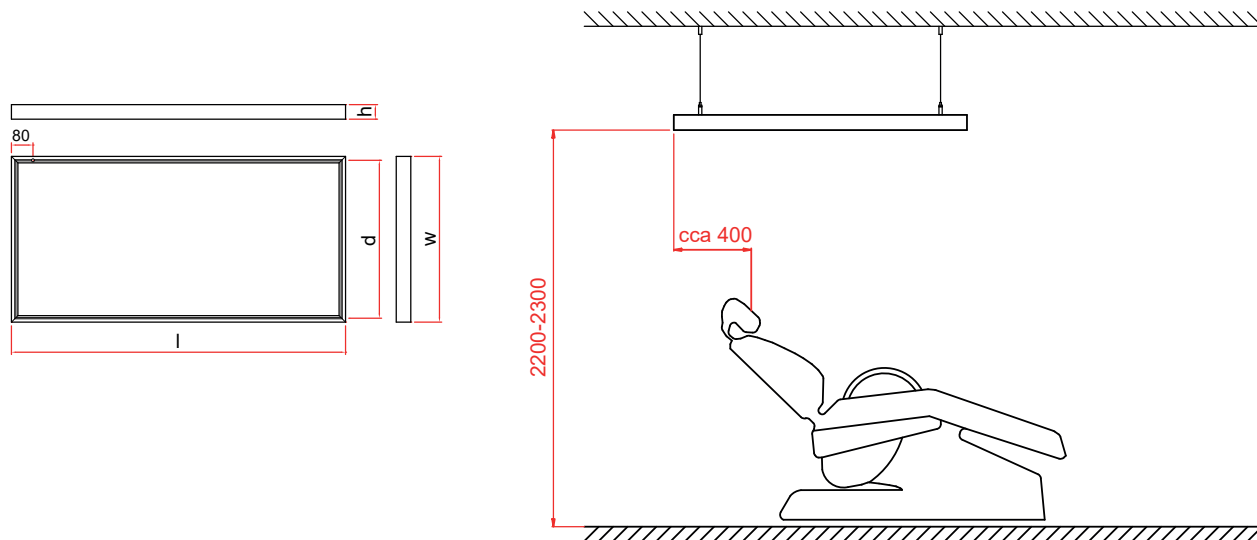
Der elegante Körper besteht aus Aluminiumprofilen.

Mikro-C		Mikro Komfort = Mikroprisma + matný optický difuzor, homogenní svit bez viditelných bodů od LED Mikro Comfort = Mikroprisma + Matt diffusor, homogeneous glow without visible LED points Mikro Comfort = Mikroprisma + Matt diffusor, der homogene Schein ohne sichtbaren Punkten von LED
Gridoptic		GRIDOPTIC is a cover with a grid shaped louvre used to ensure high glare control. GRIDOPTIC - kryt, který využívá pro vysoké omezení oslnění rástrové mřížky. GRIDOPTIC ist eine Abdeckung mit Rastergitter, der eine hohe Entblendung bietet.

CRI	Věrné podání barev: Ra > 90 - odpovídá normě ČSN EN 12464-1 True color rendering: CRI > 90 - conforms to the EN 12464-1 Echtfarbwiedergabe: Ra > 90 - entspricht dem Standard EN 12464-1
------------	--

Doba životnosti LED: 50.000h L90B20 - 100.000 h L80B50	Lifetime LED: 50.000h L90B20 - 100.000 h L80B50
Typ zdroje: LED MacAdam 3 step	Source type: LED MacAdam 3 step
Doba životnosti driveru 100.000 h @ t _c < 65 °C	Lifetime of driver 100.000 h @ t _c < 65 °C
Teplota chromatičnosti (K): 2700, 3000, 4000, 5700, 6500	CCT (K): 2700, 3000, 4000, 5700, 6500
Index podání barev: 90-100	CRI: 90-100
NZ - nouzové osvětlení: +NZ	NZ - emergency lighting: +NZ
Stmívání možno DALI nebo 1-10V: +DimDALI nebo +Dim1-10V	Dimming available DALI or 1-10V: +DimDALI or +Dim1-10V
Napájecí napětí 198..264 AC/ 176..280 DC	Voltage range 198..264 AC/ 176..280 DC

Typ Type	Light output	Výkon Power	Rozměry Size	a	kg
	lm	W	w x l x h		
Mikro-c					
ZCLED3Gtooh195L940/615-MIKRO-C	19512	195	615x1240x55	585	17
ZCLED3Gtooh97L940/390-MIKRO-C	9707	97	390x1240x55	360	12
Gridoptic					
ZCLED3Gtooh155-940	14138	155	615x1240x55	585	17
ZCLED3Gtooh80-940	7370	80	390x1240x55	360	12



Uvedené údaje mohou být během platnosti tohoto katalogu bez upozornění změněny. Odchylka světelného toku a příkonu +/- 10 % není důvodem k reklamaci. These data may change without notice during the validity of this catalog. Deviation of light flux and power +/- 10 % is not a reason for complaint.