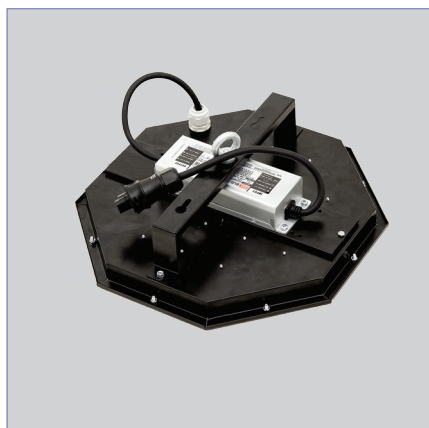


OCTAGON

Průmyslová svítidla
Industrial luminaires
Industrielleuchten



230 V 50 Hz	CRI 80+	IP65	t _a 30 °C	EVG	EVG DIMM	CE	EN 21	RAL 9005	Standart	Lightbulb icon	Wrench icon	Red X icon
----------------	------------	------	-------------------------	-----	----------	----	-------	-------------	----------	----------------	-------------	------------



Průmyslová svítidla do nových instalací, ale i jako náhrada stávajících výbojkových svítidel.

Při výrobě používáme kvalitní LED komponenty od renomovaných výrobců, jako jsou OSRAM, Samsung, Helvar a MeanWell.

Tělo svítidla je vyrobeno z ocelového plechu tl. 0,5 mm a opatřena práškovou barvou RAL 9005 - černá (jiné provedení na dotaz).

Všechna svítidla je možno vyrobit ve stmívatelném provedení.

Dlouhá životnost, nízká spotřeba z nich dělá vysoce hodnotný výrobek.

Industrial luminaires for new installations, but also as a replacement for existing discharge luminaires.

We use quality LED components from renowned manufacturers such as OSRAM, Samsung, Helvar and MeanWell.

Body of the luminaire is made of steel sheet th. 0,5 mm and powder coated RAL 9005 - black (other on request).

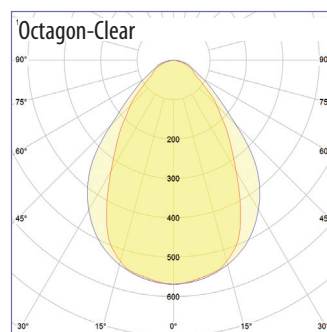
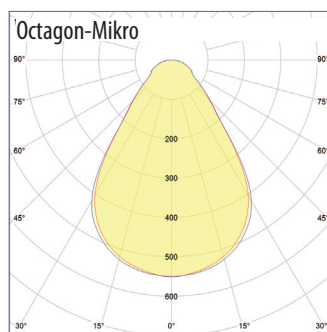
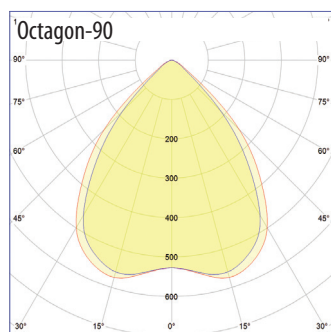
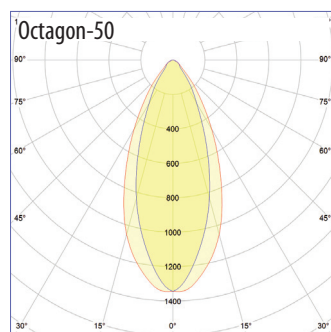
All luminaires can be made in dimmable version, event. add emergency source.

Industrielleuchten für Neuinstallationen, aber auch als Ersatz für vorhandene Entladungslampen.

Wir verwenden hochwertige LED-Komponenten namhafter Hersteller wie OSRAM, Samsung, Helvar und MeanWell.


Der Leuchtenkörper besteht aus Stahlblech. 0,5 mm und pulverbeschichtet in RAL 9005 - schwarz (andere auf Anfrage).

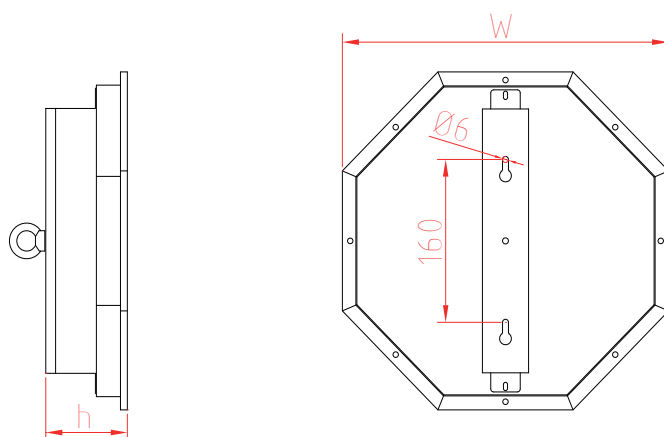
Alle Leuchten können auch in dimmbarer Ausführung ausgeführt werden. Notrufquelle hinzufügen.



CRI	CRI > 80	ZCLED3G...840/
	CRI > 90	ZCLED3G...940/

Doba životnosti LED: 50.000h L90B20 - 100.000 h L80B50	Lifetime LED: 50.000h L90B20 - 100.000 h L80B50
Typ zdroje: LED MacAdam 3 step	Source type: LED MacAdam 3 step
Doba životnosti driveru 100.000 h @ t _c < 65 °C	Lifetime of driver 100.000 h @ t _c < 65 °C
Teplota chromatičnosti (K): 2700, 3000, 4000, 5700, 6500	CCT (K): 2700, 3000, 4000, 5700, 6500
Index podání barev: 80-89, 90-100	CRI: 80-89, 90-100
NZ - nouzové osvětlení: +NZ	NZ - emergency lighting: +NZ
Stmívání možno DALI nebo 1-10V : +DimDALI nebo +Dim1-10V	Dimming available DALI or 1-10V: +DimDALI or +Dim1-10V
Napájecí napětí 198..264 AC/ 176..280 DC	Voltage range 198..264 AC/ 176..280 DC

Octagon IP65							
Typ Type	Optická část Optics part	Light output lm	Výkon Power W	Quantity of drivers per miniature circuit breaker 16 A Type C	Rozměry Size w x h		
ZCLED3G75R840/OCTAGON-50-IP65	Lens 50	10832	75	8	335x125		4
ZCLED3G75R840/OCTAGON-90-IP65	Lens 90	11580					
ZCLED3G75R840/OCTAGON-M-IP65	Mikro	9090					
ZCLED3G75R840/OCTAGON-C-IP65	Clear	9609					
ZCLED3G100R840/OCTAGON-50-IP65	Lens 50	14009	100	6	335x125		4,5
ZCLED3G100R840/OCTAGON-90-IP65	Lens 90	14977					
ZCLED3G100R840/OCTAGON-M-IP65	Mikro	11756					
ZCLED3G100R840/OCTAGON-C-IP65	Clear	12428					
ZCLED3G150R840/OCTAGON426-50-IP65	Lens 50	19498	150	6	426x125		4,5
ZCLED3G150R840/OCTAGON426-90-IP65	Lens 90	20844					
ZCLED3G150R840/OCTAGON426-M-IP65	Mikro	16362					
ZCLED3G150R840/OCTAGON426-C-IP65	Clear	17296					
ZCLED3G175R840/OCTAGON426-50-IP65	Lens 50	27600	175	6	426x125		5
ZCLED3G175R840/OCTAGON426-90-IP65	Lens 90	29500					
ZCLED3G175R840/OCTAGON426-M-IP65	Mikro	23175					
ZCLED3G175R840/OCTAGON426-C-IP65	Clear	24500					



Objednává se zvlášť/ On request/ Ist es nötig zu bestellen/ Il faut necessaire commander



Karabina
Carbine
Karabiner



Řetěz
Chain
Kette