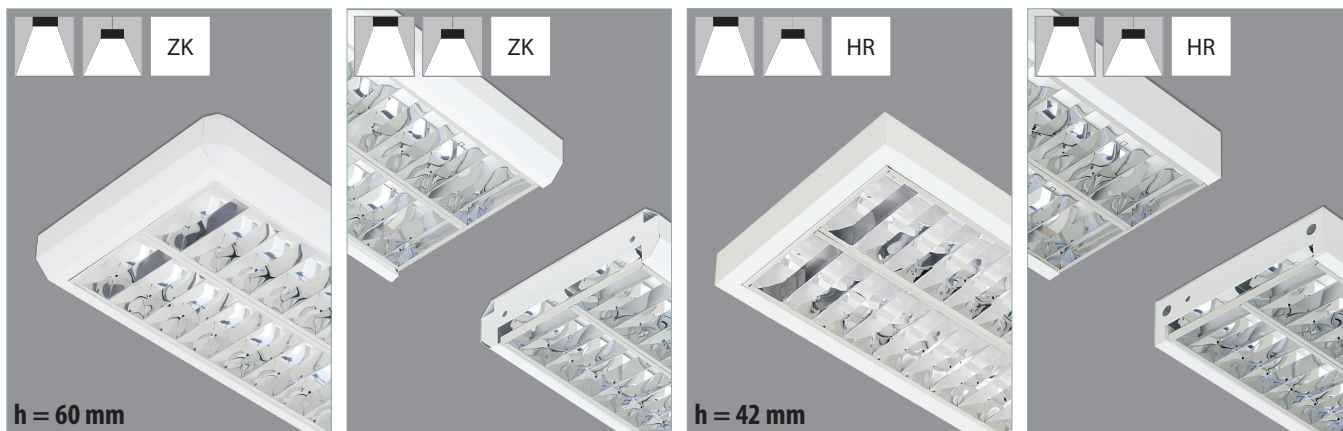


# LOUVRE CONTINUOUS

Propojovací přisazená svítidla  
Surface mounted luminaires  
Anbauleuchten



230 V 50 Hz	IP40	t <sub>c</sub> 25 °C	EVG	EVG DIMM	EMERGENCY	TW	CE	21	RAL 9003	standard	RAL 9006	na přání on request	UGR < 18,6			
----------------	------	-------------------------	-----	----------	-----------	----	----	----	-------------	----------	-------------	------------------------	------------	--	--	--



Svítidla jsou vhodná k osvětlování moderních kanceláří i do míst, kde jsou kladeny vysoké nároky na zrakový výkon. Svítidla lze spojovat dosouvislých řad. Tyto řady je možno montovat přímo na strop nebo je zavěsit na lankové závěsy. Svítidla lze montovat na normálně zápalný podklad. Optická část svítidla je tvořena optickou parabolickou mřížkou s opalovým difuzorem pro omezení oslnění. Mřížka zaručuje optimální vyzařování, důležité pro kontrastní vidění bez unavování zraku.

Plášť svítidla je vyroben z ocelového plechu tl. 0,5 mm.

Při výrobě používáme kvalitní LED komponenty od renomovaných výrobců, jako jsou OSRAM, Samsung a Helvar.

Barevné provedení: standardní odstín bílá RAL 9003 (jiné na dotaz).

Všechna svítidla je možno vyrobit ve stmívatelném provedení, popřípadě doplnit o nouzový zdroj.

The luminaires are suitable for lighting modern offices even in places where high demands are placed on visual performance. Luminaires can be connected by continuous rows. These rows can be mounted directly on the ceiling or hung on rope suspensions. Luminaires can be mounted on a normally incendiary base. The optical part of the luminaire consists of an optical parabolic louvre with an opal diffuser to reduce glare. The grille guarantees optimum radiation, important for contrast vision without tiring eyesight.

The luminaire housing is made of sheet steel 0.5mm. We use high quality LED components from renowned manufacturers such as OSRAM, Samsung and Helvar.

Color: standard white RAL 9003 (other on request).

Luminaires can be made in dimmable design can be equipped with emergency source.

Die Leuchten eignen sich zur Beleuchtung moderner Büros auch dort, wo hohe Anforderungen an die Sehleistung gestellt werden. Leuchten können durch durchgehende Reihen verbunden werden. Diese Reihen können direkt an der Decke montiert oder an Seilauflängungen aufgehängt werden. Die Leuchten können auf einem normalerweise brennbaren Sockel montiert werden. Der optische Teil der Leuchte besteht aus einem optischen Parabolraster mit opalem Diffusor zur Reduzierung der Blendung. Das Raster garantiert optimale Ausstrahlung, wichtig für kontrastreiches Sehen ohne ermüdendes Sehvermögen. Das Leuchtgehäuse besteht aus Stahlblech 0,5 mm.

Wir verwenden hochwertige LED-Komponenten namhafter Hersteller wie OSRAM, Samsung und Helvar.

Farbe: Standardweiß RAL 9003 (andere auf Anfrage).

Alle Leuchten können dimmbar ausgeführt oder mit einer Notlichtquelle ausgestattet werden.

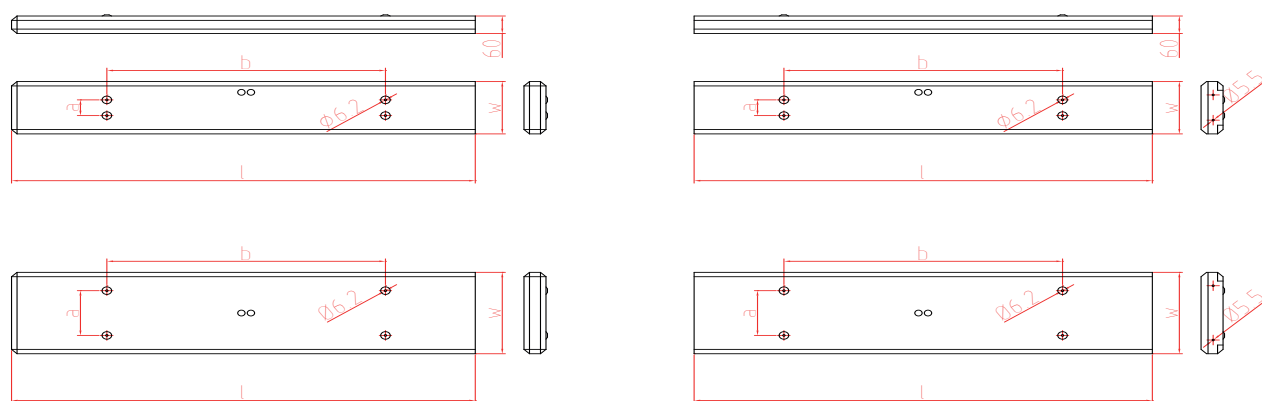
	Na přání nabízíme možnost Tunable White (DALI type 8)/ On request we offer Tunable White (DALI type 8)	
	TW - možnost plynulé změny teploty chromatičnosti (barvy) světla od 2700 do 6500 K (zlepšení pozornosti a charakteru prostředí) TW-possibility of continuous color temperature change from 2700 to 6500 K (improves attention and character of the environment)	

CRI	CRI > 80	ZCLED3G...840/
	CRI > 90	ZCLED3G...940/

Doba životnosti LED: 50.000h L90B20 - 100.000 h L80B50	Lifetime LED: 50.000h L90B20 - 100.000 h L80B50
Typ zdroje: LED MacAdam 3 step	Source type: LED MacAdam 3 step
Doba životnosti driveru 100.000 h @ t <sub>c</sub> < 65 °C	Lifetime of driver 100.000 h @ t <sub>c</sub> < 65 °C
Teplota chromatičnosti (K): 2700, 3000, 4000, 5700, 6500	CCT (K): 2700, 3000, 4000, 5700, 6500
Index podání barev: 80-89, 90-100	CRI: 80-89, 90-100
NZ - nouzové osvětlení: +NZ	NZ - emergency lighting: +NZ
Stmívání možno DALI nebo 1-10V: +DimDALI nebo +Dim1-10V	Dimming available DALI or 1-10V: +DimDALI or +Dim1-10V
Napájecí napětí 198..264 AC/ 176..280 DC	Voltage range 198..264 AC/ 176..280 DC

ZK-PK- Přisazená/ Surface mounted					ZK-PS - Přisazená/ Surface mounted					
Typ Type	Light output lm	Výkon Power W	Rozměry Size w x l x h	Position of mounting holes a x b	Typ Type	Light output lm	Výkon Power W	Rozměry Size w x l x h	Position of mounting holes a x b	kg
ZCLED3GPK1-15L840/ZK-LOS	2070	15	150x1176x60	60x720	ZCLED3GPS1-15L840/ZK-LOS	3665	28	150x1166x60	60x720	3
ZCLED3GPK1-29L840/ZK-LOS	3640	29			ZCLED3GPS1-29L840/ZK-LOS	4780	38			
ZCLED3GPK2-28L840/ZK-LOS	3725	28	250x1176x60	160x720	ZCLED3GPS2-28L840/ZK-LOS	3725	28	250x1166x60	160x720	4
ZCLED3GPK2-38L840/ZK-LOS	4955	38			ZCLED3GPS2-38L840/ZK-LOS	4955	38			
ZCLED3GPK2-57L840/ZK-LOS	7110	57			ZCLED3GPS2-57L840/ZK-LOS	7110	57			
ZCLED3GPK1-18L840/ZK-LOS	2375	18	150 x 1446 x 60	60 x 1220	ZCLED3GPS1-18L840/ZK-LOS	2375	18	150x1446x60	60x1220	4
ZCLED3GPK1-27L840/ZK-LOS	3500	27			ZCLED3GPS1-27L840/ZK-LOS	3500	27			
ZCLED3GPK1-50L840/ZK-LOS	6015	50			ZCLED3GPS1-50L840/ZK-LOS	6015	50			
ZCLED3GPK2-37L840/ZK-LOS	4895	37	250x 1446 x 60	160 x 1220	ZCLED3GPS2-37L840/ZK-LOS	4895	37	250x1446x60	160x1220	9
ZCLED3GPK2-55L840/ZK-LOS	7040	55			ZCLED3GPS2-55L840/ZK-LOS	7040	55			
ZCLED3GPK2-75L840/ZK-LOS	9180	75			ZCLED3GPS2-75L840/ZK-LOS	9180	75			

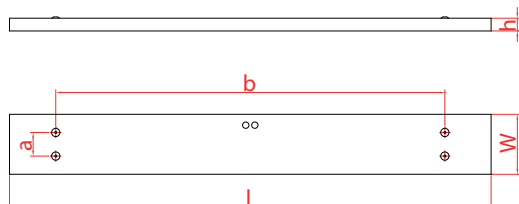
Rozměry a umístění upevňovacích otvorů / Dimensions and position of fastening holes



40HR-PK- Přisazená/ Surface mounted					40HR-PS - Přisazená/ Surface mounted					
Typ Type	Light output lm	Výkon Power W	Rozměry Size w x l x h	Position of mounting holes a x b	Typ Type	Light output lm	Výkon Power W	Rozměry Size w x l x h	Position of mounting holes a x b	kg
ZCLED3GPK1-15L840/40HR-LOS	1905	15	130 x 1143 x 42	60x900	ZCLED3GPS1-15L840/40HR-LOS	1905	28	130x1097x42	60x900	3
ZCLED3GPK1-29L840/40HR-LOS	3596	29			ZCLED3GPS1-29L840/40HR-LOS	3596	38			
ZCLED3GPK2-28L840/40HR-LOS	3556	28	250x1143 x 42	160x900	ZCLED3GPS2-28L840/40HR-LOS	3556	28	250x1097x42	160x900	4
ZCLED3GPK2-38L840/40HR-LOS	4723	38			ZCLED3GPS2-38L840/40HR-LOS	4723	38			
ZCLED3GPK2-57L840/40HR-LOS	6897	57			ZCLED3GPS2-57L840/40HR-LOS	6897	57			
ZCLED3GPK1-18L840/40HR-LOS	2286	18	130 x 1423 x 42	60 x 1220	ZCLED3GPS1-18L840/40HR-LOS	2286	18	150x1407x42	60x1220	4
ZCLED3GPK1-27L840/40HR-LOS	3348	27			ZCLED3GPS1-27L840/40HR-LOS	3348	27			
ZCLED3GPK1-50L840/40HR-LOS	6050	50			ZCLED3GPS1-50L840/40HR-LOS	6050	50			
ZCLED3GPK2-37L840/40HR-LOS	4699	37	230 x 1423 x 42	160 x 1220	ZCLED3GPS2-37L840/40HR-LOS	4699	37	250x1407x42	160x1220	9
ZCLED3GPK2-55L840/40HR-LOS	6820	55			ZCLED3GPS2-55L840/40HR-LOS	6820	55			
ZCLED3GPK2-75L840/40HR-LOS	9075	75			ZCLED3GPS2-75L840/40HR-LOS	9075	75			

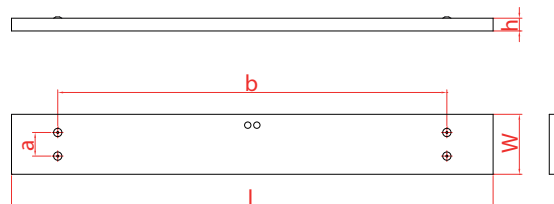
**PK**

Svítidlo krajové  
Edge luminaire  
Endleuchte



**PS**

Svítidlo středové  
Middle luminaire  
Mittelleuchte



Uvedené údaje mohou být během platnosti tohoto katalogu bez upozornění změněny. Odchylka světelného toku a příkonu +/- 10 % není důvodem k reklamaci. These data may change without notice during the validity of this catalog. Deviation of light flux and power +/- 10 % is not a reason for complaint.