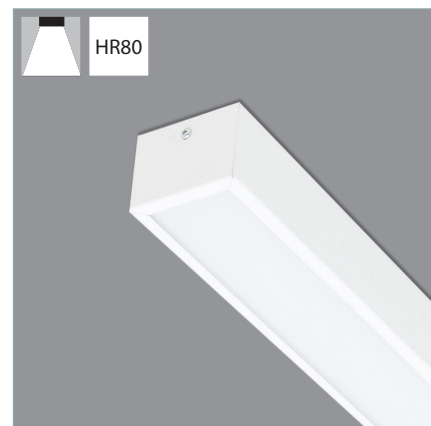
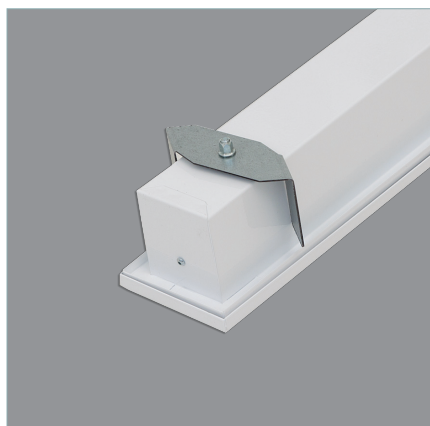


**LINE**

Úzká svítidla do podhledu i přisazení ke stropu  
Narrow luminaires for suspended ceilings and ceiling fixtures  
Schmale Leuchten für abgehängte Decken und Deckenbefestigungen

**ELKOVO  
ČEPELÍK**

230 V 50 Hz	IP40	t <sub>c</sub> 25 °C	EVG	EVG DIMM	EMERGENCY	TW	CE	21	RAL 9003	standard	RAL 9006	na přání on request	
----------------	------	-------------------------	-----	----------	-----------	----	----	----	----------	----------	----------	------------------------	--



Hodí se jak pro osvětlování běžných kanceláří a společenských místností, tak i do prostor s vysokými nároky na zrakový výkon. Úzká led svítidla která se dají podle typu montovat na pevný strop, nebo do klasického kazetového podhledu i sádkkartonu.

Plášť svítidla je vyroben z ocelového plechu tl. 0,5 mm.

Při výrobě používáme kvalitní komponenty od renomovaných výrobců, jako jsou OSRAM, Samsung a Helvar.

Barevné provedení: standardní odstín bílá RAL 9003 (jiné na dotaz).

Všechna svítidla je možno vyrobit ve stmívatelném provedení, popřípadě doplnit o nouzový zdroj.

It is suitable for lighting ordinary offices and common rooms, as well as in areas with high demands on visual performance.

Narrow LED luminaires, which can be mounted on a fixed ceiling, or in a classic coffered ceiling or in plasterboard, depending on the type.

The luminaire housing is made of sheet steel. 0.5 mm.

We use quality components from renowned manufacturers such as OSRAM, Samsung and Helvar.

Color: standard white RAL 9003 (other on request).

All luminaires can be made in dimmable design or can be equipped with emergency source.

Es eignet sich zur Beleuchtung Bewohnlicher Büros und Gemeinschaftsräume sowie in Bereichen mit hohen Anforderungen an die Sehleistung.

Schmale LED-Leuchten, die je nach Typ an einer festen Decke, in einer klassischen Kassettendecke oder in Gipskartonplatten montiert werden können.

Das Leuchtengehäuse besteht aus Stahlblech. 0,5 mm.

Wir verwenden Qualitätskomponenten namhafter Hersteller wie OSRAM, Samsung und Helvar.

Farbe: Standardweiß RAL 9003 (andere auf Anfrage).

Alle Leuchten können dimmbar ausgeführt oder mit einer Notlichtquelle ausgestattet werden.

Mikro-C		Mikro Komfort = Mikroprisma + matný optický difuzor, homogenní svit bez viditelných bodů od LED Mikro Comfort = Mikroprisma + Matt diffuser, homogeneous glow without visible LED points Mikro Comfort = Mikroprisma + Matt diffuser, der homogene Schein ohne sichtbaren Punkten von LED
Mikro		Pouze mikroprisma kryt, viditelná struktura LED, vyšší účinnost Only Mikroprisma diffuser, visible LED structure, higher efficiency Nur Mikroprisma Diffuser, die sichtbare Struktur von LED, höhere Wirksamkeit
Opal		Standardní opalový difuzor Standard Opal diffuser Standard opaler Diffuser

	Na přání nabízíme možnost Tunable White (DALI type 8)/ On request we offer Tunable White (DALI type 8)
	<b>TW - možnost plynulé změny teploty chromatičnosti (barvy) světla od 2700 do 6500 K (zlepšení pozornosti a charakteru prostředí)</b> <b>TW-possibility of continuous color temperature change from 2700 to 6500 K (improves attention and character of the environment)</b>

<b>CRI</b>	CRI > 80	ZCLED3G...840/
	CRI > 90	ZCLED3G...940/

Doba životnosti LED: 50.000h L90B20 - 100.000 h L80B50	Lifetime LED: 50.000h L90B20 - 100.000 h L80B50
Typ zdroje: LED MacAdam 3 step	Source type: LED MacAdam 3 step
Doba životnosti driveru 100.000 h @ t <sub>c</sub> < 65 °C	Lifetime of driver 100.000 h @ t <sub>c</sub> < 65 °C
Teplota chromatičnosti (K): 2700, 3000, 4000, 5700, 6500	CCT (K): 2700, 3000, 4000, 5700, 6500
Index podání barev: 80-89, 90-100	CRI: 80-89, 90-100
NZ - nouzové osvětlení: +NZ	NZ - emergency lighting: +NZ
Stmívání možno DALI nebo 1-10V: +DimDALI nebo +Dim1-10V	Dimming available DALI or 1-10V: +DimDALI or +Dim1-10V
Napájecí napětí 198..264 AC/ 176..280 DC	Voltage range 198..264 AC/ 176..280 DC

Přisazená/ Surface mounted									
Mikro-Comfort	Light output	Mikro	Light output	Opal	Light output	Výkon Power	Rozměry Size	Position of mounting holes	kg
	lm		lm		lm				
ZCLE3G39L840/LINE-HR-MIKRO-C	2830	ZCLE3G39L840/LINE-HR-MIKRO	3500	ZCLE3G39L840/LINE-HR-OPAL	3725	39	80x1195x60	1150	3,5
ZCLE3G51L840/LINE-HR-MIKRO-C	3538	ZCLE3G51L840/LINE-HR-MIKRO	4375	ZCLE3G51L840/LINE-HR-OPAL	4656	51	80x1495x60	1450	4,5

Rozměry a umístění upevňovacích otvorů/Dimensions and position of fastening holes.

Do podhledu/ For suspended ceiling									
Mikro-Comfort	Light output	Mikro	Light output	Opal	Light output	Výkon Power	Rozměry Size	Position of mounting holes	kg
	lm		lm		lm				
<b>M600 a sádkartón/ and Plasterboard</b>									
ZCLE3G39L840/LINE-M600-MIKRO-C	2830	ZCLE3G39L840/LINE-M600-MIKRO	3500	ZCLE3G39L840/LINE-M600-OPAL	3725	39	80x1195x60	70x1180	3,5
ZCLE3G51L840/LINE-M600-MIKRO-C	3538	ZCLE3G51L840/LINE-M600-MIKRO	4375	ZCLE3G51L840/LINE-M600-OPAL	4656	51	80x1495x60	70x1480	4,5
<b>M625 a sádkartón/ and Plasterboard</b>									
ZCLE3G39L840/LINE-M625-MIKRO-C	2830	ZCLE3G39L840/LINE-M625-MIKRO	3500	ZCLE3G39L840/LINE-M625-OPAL	3725	39	80x1245x60	70x1230	3,5
ZCLE3G51L840/LINE-M625-MIKRO-C	3538	ZCLE3G51L840/LINE-M625-MIKRO	4375	ZCLE3G51L840/LINE-M625-OPAL	4656	51	80x1545x60	70x1530	4,5

Rozměry a umístění upevňovacích otvorů/Dimensions and position of fastening holes.

**Upevnění - Fastening - Befestigung**

Uvedené údaje mohou být během platnosti tohoto katalogu bez upozornění změněny. Odchylna světelného toku a příkonu +/- 10 % není důvodem k reklamaci. These data may change without notice during the validity of this catalog. Deviation of light flux and power +/- 10 % is not a reason for complaint.