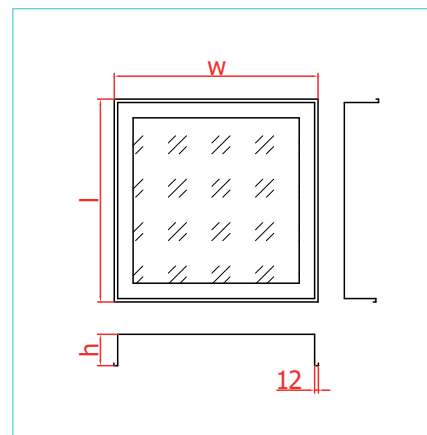
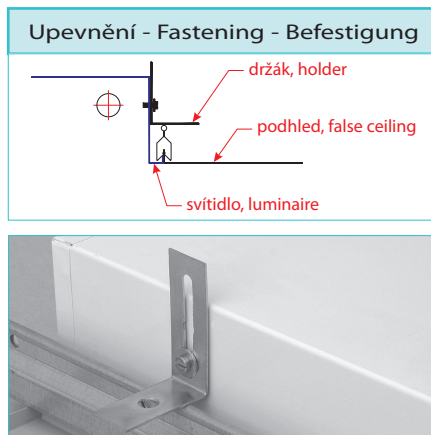
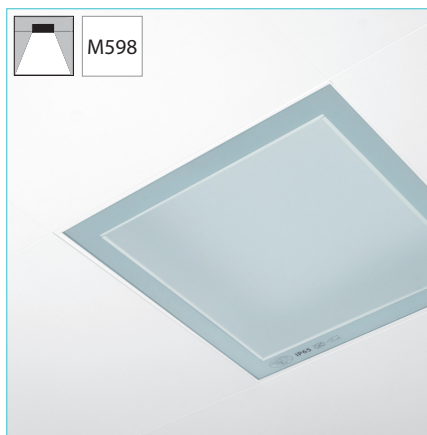


# BEST CLEAN M598

To nejlepší pro čisté prostory / The best for clean rooms / Das Beste für saubere Räume

|                |            |            |      |                         |     |          |           |    |    |          |             |          |             |                        |  |  |  |
|----------------|------------|------------|------|-------------------------|-----|----------|-----------|----|----|----------|-------------|----------|-------------|------------------------|--|--|--|
| 230 V<br>50 Hz | CRI<br>90+ | CRI<br>80+ | IP65 | t <sub>a</sub><br>25 °C | EVG | EVG DIMM | EMERGENCY | TW | CE | EN 62385 | RAL<br>9003 | standard | RAL<br>9006 | na přání<br>on request |  |  |  |
|----------------|------------|------------|------|-------------------------|-----|----------|-----------|----|----|----------|-------------|----------|-------------|------------------------|--|--|--|



Tento typ svítidel je určen pro montáž do čistých prostor s nejvyššími požadavky, tedy do prostor s vysokými bezpečnostními nároky, jako jsou např. (operačních sálů, JIP, výroba léků, farmaceutické společnosti, nemocnice, výroba elektronických součástek atd.) Je možno použít i pro pracoviště vybavená laserem. Svítidla jsou určena pro montáž do kovových podhledů modulů M600. Při výrobě používáme kvalitní komponenty od renomovaných výrobců jako jsou OSRAM, Samsung a Helvar. Základní těleso svítidla je vyrobeno z ocelového plechu tl. 0,5 mm a opatřeno bílou práškovou barvou odolnou vůči desinfekčním a čistícím prostředkům. Všechna svítidla je možno vyrobit ve stmívatelném provedení, popř. doplnit o nouzový zdroj.

This type of luminaires is designed for installation in clean rooms with the highest requirements, ie in areas with high safety requirements, such as (operating rooms, ICU, production of medicines, pharmaceuticals).companies, hospitals, electronic manufacturers parts, etc.) Can also be used for workplaces equipped with a laser. Luminaires are designed for mounting into false ceilings of M600 modules. In production we use quality components from reputable manufacturers such as OSRAM, Samsung and Helvar. The basic body of the luminaire is made of sheet steel, th. 0.5 mm and provided with a white powder paint resistant to disinfectants and cleaning agents. All luminaires can be made in dimmable design, or as required. add emergency source.

Dieser Leuchtentyp ist für den Einbau in Reinräumen mit höchsten Anforderungen konzipiert, dh in Bereichen mit hohen Sicherheitsanforderungen wie (Operationssäle, Intensivstation, Arzneimittelherstellung, Pharmazeutika). Unternehmen, Krankenhäuser, Elektronikhersteller Teile usw.) Kann auch für Arbeitsplätze verwendet werden, die mit einem Laser ausgestattet sind. Leuchten sind zum Einbau in Kassetten vorgesehen Decken von M600-Modulen. In der Produktion verwenden wir Qualitätskomponenten von namhafte Hersteller wie OSRAM, Samsung und Helvar. Der Grundkörper der Leuchte besteht aus Stahlblech, th. 0,5 mm und mit einem weißen Pulverlack versehen, der gegen Desinfektions- und Reinigungsmittel beständig ist. Alle Leuchten können auch in dimmbarer Ausführung ausgeführt werden. Notrufquelle hinzufügen.

|   |  |  |  |
|---|--|--|--|
| <p>Luminaire Clean</p> <p>opal diffuser<br/>glass</p> | <p>Luminaire Clean-MK</p> <p>microprisma<br/>glass</p> | <p>Luminaire Clean-MK-LASER</p> <p>microprisma<br/>LASER glass</p> | <p>Luminaire Clean-LOS+SKLO</p> <p>glass</p> |
|---|--|--|--|

|  |   |
|--|---|
|  | Na přání nabízíme možnost Tunable White (DALI type 8)/ On request we offer Tunable White (DALI type 8)  |
|  | <b>TW - možnost plynulé změny teploty chromatičnosti (barvy) světla od 2700 do 6500 K (zlepšení pozornosti a charakteru prostředí)</b><br>TW-possibility of continuous color temperature change from 2700 to 6500 K (improves attention and character of the environment) |

|  |  |
|--|--|
| Doba životnosti LED: 50.000h L90B20 - 100.000 h L80B50     | Lifetime LED: 50.000h L90B20 - 100.000 h L80B50        |
| Typ zdroje: LED MacAdam 3 step                             | Source type: LED MacAdam 3 step                        |
| Doba životnosti driveru 100.000 h @ t <sub>c</sub> < 65 °C | Lifetime of driver 100.000 h @ t <sub>c</sub> < 65 °C  |
| Teplota chromatičnosti (K): 2700, 3000, 4000, 5700, 6500   | CCT (K): 2700, 3000, 4000, 5700, 6500                  |
| Index podání barev: 80-89, 90-100                          | CRI: 80-89, 90-100                                     |
| NZ - nouzové osvětlení: +NZ                                | NZ - emergency lighting: +NZ                           |
| Stmívání možno DALI nebo 1-10V: +DimDALI nebo +Dim1-10V    | Dimming available DALI or 1-10V: +DimDALI or +Dim1-10V |
| Napájecí napětí 198..264 AC/ 176..280 DC                   | Voltage range 198..264 AC/ 176..280 DC                 |

| M598/ Do kovového podhledu / For metal false ceilings |                       |                     |                              |  |  |                       |                     |                              |    |
|---|-----------------------|---------------------|------------------------------|--|--|-----------------------|---------------------|------------------------------|----|
| Ra > 80, 4000 K                                       |                       |                     |                              |  | Ra > 90, 4000 K                          |                       |                     |                              |    |
| Typ<br>Type   | Light<br>output<br>lm | Výkon<br>Power<br>W | Rozměry<br>Size<br>w x l x h |  | Typ<br>Type                              | Light<br>output<br>lm | Výkon<br>Power<br>W | Rozměry<br>Size<br>w x l x h | kg |
|   |                       |                     |                              |  |  |                       |                     |                              |    |
| ZCLED4G39Q840/M598-CLEAN-IP65                         | 4900                  | 39                  | 598x598x90                   |  | ZCLED4G39Q940/M598-CLEAN-IP65            | 4165                  | 39                  | 598x598x90                   | 11 |
| ZCLED4G54Q840/M598-CLEAN-IP65                         | 6550                  | 54                  |                              |  | ZCLED4G54Q940/M598-CLEAN-IP65            | 5568                  | 54                  |                              |    |
| ZCLED4G39L840/M598-CLEAN-IP65                         | 4750                  | 39                  | 298x1198x90                  |  | ZCLED4G39L940/M598-CLEAN-IP65            | 4038                  | 39                  | 298x1198x90                  | 11 |
| ZCLED4G54L840/M598-CLEAN-IP65                         | 6300                  | 54                  |                              |  | ZCLED4G54L940/M598-CLEAN-IP65            | 5355                  | 54                  |                              |    |
| ZCLED4G79L840/M598-CLEAN-IP65                         | 9800                  | 79                  | 598x1198x90                  |  | ZCLED4G79L940/M598-CLEAN-IP65            | 8330                  | 79                  | 598x1198x90                  | 19 |
| ZCLED4G113L840/M598-CLEAN-IP65                        | 13800                 | 113                 |                              |  | ZCLED4G113L940/M598-CLEAN-IP65           | 11730                 | 113                 |                              |    |
| <b>Security Glass + Mikro UGR &lt;19</b>              |                       |                     |                              |  |  |                       |                     |                              |    |
| ZCLED4G39Q840/M598-CLEAN-MK-IP65                      | 4753                  | 39                  | 598x598x90                   |  | ZCLED4G39Q940/M598-CLEAN-MK-IP65         | 4040                  | 39                  | 598x598x90                   | 11 |
| ZCLED4G54Q840/M598-CLEAN-MK-IP65                      | 6354                  | 54                  |                              |  | ZCLED4G54Q940/M598-CLEAN-MK-IP65         | 5400                  | 54                  |                              |    |
| ZCLED4G39L840/M598-CLEAN-MK-IP65                      | 4608                  | 39                  | 298x1198x90                  |  | ZCLED4G39L940/M598-CLEAN-MK-IP65         | 3916                  | 39                  | 298x1198x90                  | 11 |
| ZCLED4G54L840/M598-CLEAN-MK-IP65                      | 6111                  | 54                  |                              |  | ZCLED4G54L940/M598-CLEAN-MK-IP65         | 5194                  | 54                  |                              |    |
| ZCLED4G79L840/M598-CLEAN-MK-IP65                      | 9506                  | 79                  | 598x1198x90                  |  | ZCLED4G79L940/M598-CLEAN-MK-IP65         | 8080                  | 79                  | 598x1198x90                  | 19 |
| ZCLED4G113L840/M598-CLEAN-MK-IP65                     | 13386                 | 113                 |                              |  | ZCLED4G113L940/M598-CLEAN-MK-IP65        | 11378                 | 113                 |                              |    |
| <b>Laser Glass + Mikro UGR &lt; 19</b>                |                       |                     |                              |  |  |                       |                     |                              |    |
| ZCLED4G39Q840/M598-CLEAN-MK-LASER-IP65                | 4515                  | 39                  | 598x598x90                   |  | ZCLED4G39Q940/M598-CLEAN-MK-LASER-IP65   | 3838                  | 39                  | 598x598x90                   | 11 |
| ZCLED4G54Q840/M598-CLEAN-MK-LASER-IP65                | 6036                  | 54                  |                              |  | ZCLED4G54Q940/M598-CLEAN-MK-LASER-IP65   | 5130                  | 54                  |                              |    |
| ZCLED4G39L840/M598-CLEAN-MK-LASER-IP65                | 4377                  | 39                  | 298x1198x90                  |  | ZCLED4G39L940/M598-CLEAN-MK-LASER-IP65   | 3721                  | 39                  | 298x1198x90                  | 11 |
| ZCLED4G54L840/M598-CLEAN-MK-LASER-IP65                | 5805                  | 54                  |                              |  | ZCLED4G54L940/M598-CLEAN-MK-LASER-IP65   | 4935                  | 54                  |                              |    |
| ZCLED4G79L840/M598-CLEAN-MK-LASER-IP65                | 9031                  | 79                  | 598x1198x90                  |  | ZCLED4G79L940/M598-CLEAN-MK-LASER-IP65   | 7676                  | 79                  | 598x1198x90                  | 19 |
| ZCLED4G113L840/M598-CLEAN-MK-LASER-IP65               | 12717                 | 113                 |                              |  | ZCLED4G113L940/M598-CLEAN-MK-LASER-IP65  | 10809                 | 113                 |                              |    |
| <b>LOS + Glass</b>                                    |                       |                     |                              |  |  |                       |                     |                              |    |
| ZCLED4G4-38Q840/M598-CLEAN-LOS+SKLO-IP65              | 4190                  | 38                  | 598x598x90                   |  | ZCLED4G4-38Q940/M598-CLEAN-LOS+SKLO-IP65 | 3562                  | 38                  | 598x598x90                   | 11 |
| ZCLED4G4-57Q840/M598-CLEAN-LOS+SKLO-IP65              | 6035                  | 57                  |                              |  | ZCLED4G4-57Q940/M598-CLEAN-LOS+SKLO-IP65 | 5130                  | 57                  |                              |    |
| ZCLED4G2-38L840/M598-CLEAN-LOS+SKLO-IP65              | 4190                  | 38                  | 298x1198x90                  |  | ZCLED4G2-38L940/M598-CLEAN-LOS+SKLO-IP65 | 3562                  | 38                  | 298x1198x90                  | 11 |
| ZCLED4G2-57L840/M598-CLEAN-LOS+SKLO-IP65              | 6035                  | 57                  |                              |  | ZCLED4G2-57L940/M598-CLEAN-LOS+SKLO-IP65 | 5130                  | 57                  |                              |    |
| ZCLED4G4-78L840/M598-CLEAN-LOS+SKLO-IP65              | 8570                  | 78                  | 598x1198x90                  |  | ZCLED4G4-78L940/M598-CLEAN-LOS+SKLO-IP65 | 7285                  | 78                  | 598x1198x90                  | 14 |
| ZCLED4G4-98L840/M598-CLEAN-LOS+SKLO-IP65              | 10480                 | 98                  |                              |  | ZCLED4G4-98L940/M598-CLEAN-LOS+SKLO-IP65 | 8908                  | 98                  |                              |    |

## Jak otevřít? - How to open it? - Wie kann man es öffnen?

### PŘÍSAVKA - SUCTION PAD - SAUGNAPF

pro otevírání svítidla  
for opening of the luminaire  
zum Öffnen der Leuchte



Nutno objednat zvlášť  
To be ordered separately  
Muss extra bestellt werden



Uvedené údaje mohou být během platnosti tohoto katalogu bez upozornění změněny. Odchylka světelného toku a příkonu +/- 10 % není důvodem k reklamaci. These data may change without notice during the validity of this catalog. Deviation of light flux and power +/- 10 % is not a reason for complaint.