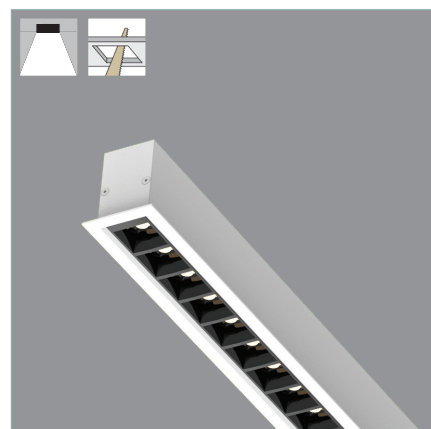
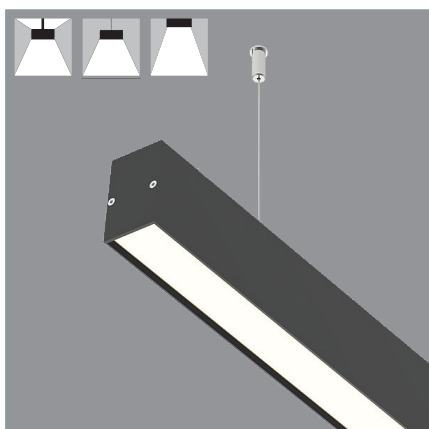
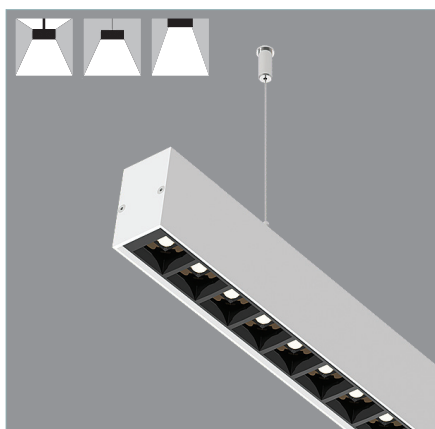


AL51

Hliníková svítidla úzká 51 mm
Aluminum luminaires narrow 51 mm
Aluminium-Leuchten schmal 51 mm



230 V 50 Hz	IP40	t _a 25 °C	EVG	EVG DIMM	EMERGENCY	TW	CE	21	RAL 9003	standard	RAL 9006	na přání on request	
----------------	------	----------------------	-----	----------	-----------	----	----	----	----------	----------	----------	------------------------	--



Úzká závěsná svítidla 51 mm s výškou 80mm, která zaujmou svým moderním designem jsou vyrobena z hliníkového profilu.

Vyrábíme ve variantách přímá, nebo přímo/nepřímá.

Svítidla pro závěsnou nebo přisazenou montáž.

Při výrobě používáme kvalitní LED komponenty od renomovaných výrobců, jako jsou OSRAM, Samsung a Helvar.

Barevné provedení: standardní odstín bílá RAL 9003 (jiné na dotaz).

Všechna svítidla je možno vyrobit ve stmívatelném provedení, popř. doplnit o nouzový zdroj.

Narrow pendant luminaires of 51 mm with a height of 80 mm, which impress with their modern design are made of aluminum profile. We produce in direct or direct / indirect.

Luminaires for suspended or surface mounting.

We use quality LED components from renowned manufacturers such as OSRAM, Samsung and Helvar.

Color: standard white RAL 9003 (other on request). All luminaires could be produced as dimmable and/ or with emergency source.

Schmale Pendelleuchten 51 mm, die durch ihr modernes Design überzeugen, bestehen aus Profil aus eloxiertem Aluminium. Wir produzieren in direkte oder indirekte / indirekte Varianten.

Leuchten für Pendel- oder Aufputzmontage.

Wir verwenden hochwertige LED-Komponenten von namhaften Herstellern wie OSRAM, Samsung und Helvar.

Farbe: Standardweiß RAL 9003 (andere auf Anfrage).

Alle Leuchten können in dimmbarer Ausführung oder nach Bedarf gefertigt werden. Notrufquelle hinzufügen.

Difuzor/ Diffuser

Mikro-C	Mikro Komfort = Homogenní svit bez viditelných bodů od LED Mikro Comfort = Homogeneous glow without visible LED points Mikro Comfort = Der homogene Schein ohne sichtbaren Punkten von LED
Mikro	Pouze mikroprisma kryt, viditelná struktura LED, vyšší účinnost Only Mikroprisma diffusor, visible LED structure, higher efficiency Nur Mikroprisma Diffusor, die sichtbare Struktur von LED, höhere Wirksamkeit
Opal	Standardní opálový difuzor Standard Opal diffusor Standard opaler Diffusor

Optika/ Optics



	Na přání nabízíme možnost Tunable White (DALI type 8)/ On request we offer Tunable White (DALI type 8)
	TW - možnost plynulé změny teploty chromatičnosti (barvy) světla od 2700 do 6500 K (zlepšení pozornosti a charakteru prostředí) TW - possibility of continuous color temperature change from 2700 to 6500 K (improves attention and character of the environment)

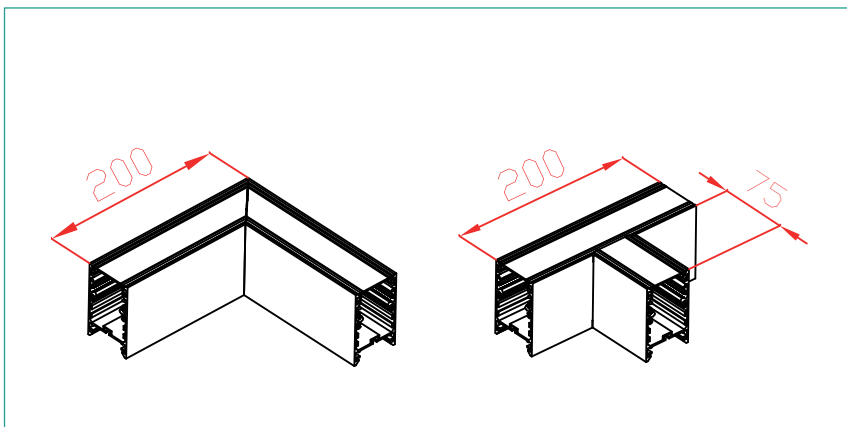
CRI	CRI > 80	ZCLED3G...840/
	CRI > 90	ZCLED3G...940/

Doba životnosti LED: 50.000h L90B20 - 100.000 h L80B50	Lifetime LED: 50.000h L90B20 - 100.000 h L80B50
Typ zdroje: LED MacAdam 3 step	Source type: LED MacAdam 3 step
Doba životnosti driveru 100.000 h @ t _c < 65 °C	Lifetime of driver 100.000 h @ t _c < 65 °C
Teplota chromatičnosti (K): 2700, 3000, 4000, 5700, 6500	CCT (K): 2700, 3000, 4000, 5700, 6500
Index podání barev: 80-89, 90-100	CRI: 80-89, 90-100
NZ - nouzové osvětlení: +NZ	NZ - emergency lighting: +NZ
Stmívání možno DALI nebo 1-10V: +DimDALI nebo +Dim1-10V	Dimming available DALI or 1-10V: +DimDALI or +Dim1-10V
Napájecí napětí 198..264 AC/ 176..280 DC	Voltage range 198..264 AC/ 176..280 DC

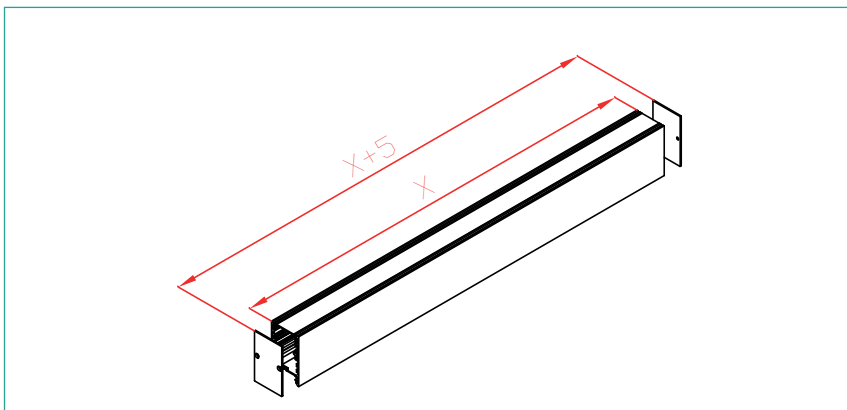
Spojovací díly „L“ a „T“
 Connecting parts „L“ and „T“
 Verbindungsteile „L“ und „T“

Spojovací díl nesvítl!
 ! The connecting part is not light!
 Das Verbindungsteil leuchtet nicht!

Značení/ Code:
CP-AL51-L
CP-AL51-T



Délka svítidel
 Length of the luminaires
 Länge der Leuchten



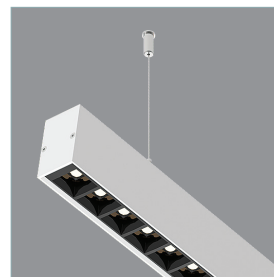
Délka svítidla Luminaire length		Přímá svítidla + difuzor	Přímá svítidla + optika		Přímo/nepřímá svítidla + difuzor	Přímo/nepřímá svítidla + optika
		Direct luminaires + diffuser	Direct luminaires + optics		Direct/indirect luminaires + diffuser	Direct/indirect luminaires + optics
mm		W	W		W	W
565		10..20	11..14		10..30, 30..35	10..21
845		10..30, 30..35	11..21		14..41, 41..46	10..28, 28..32
1125		14..46	10..28, 28..32		21..42, 61..70	15..41, 43..49
1405		17..42, 51..58	12..36, 36..41		24..41, 71..81	17..41, 50..57
1685		21..42, 61..70	15..41, 43..49		31..42, 91..104	22..42, 64..73
1965		24..41, 71..81	17..41, 50..57		102..116	24..41, 71..81
2245		28..42, 81..93	19..42, 57..65		122..139	29..41, 85..97
2525		31..42, 91..104	22..42, 64..73		132..151	32..42, 92..106
2805		35..41, 102..116	24..41, 71..81		152..174	37..40, 107..122
3085		112..128	27..42, 78..89		162..186	114..130
3365		122..139	29..41, 85..97		183..209	128..146

Příklad značení/ Example of marking	
ZCLED3GID106L840/AL51-OPT-B-2525mm-11000lm	Přímo/nepřímé svítidlo AL51, 106 W, Ra 80, Tc 4000 K, černá optika, délka 2525 mm, 11000 lm - požadovaná hodnota A Direct/Indirect luminaire AL51, 106 W, CRI 80, CCT 4000 K, Black optics, length 2525 mm, 11000 lm - required value

Standardně vyráběná svítidla + jejich označení viz další strany
 Standardly manufactured luminaires + their markings see the following pages
 Standardmäßig hergestellte Leuchten und ihre Kennzeichnung siehe folgende Seiten

AL51

Hliníková svítidla úzká 51 mm (závěsná a přisazená)
 Aluminum luminaires narrow 51 mm (Pendant and Surface mounted)
 Aluminium-Leuchten schmal 51 mm (Pendel- und Wandleuchten)



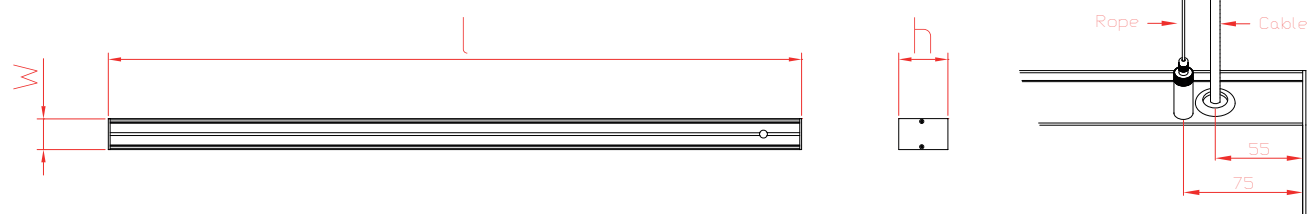
230 V 50 Hz IP40 t_a 25 °C EVG EVG DIMM EMERGENCY TW CE 21 RAL 9003 standard

	Type Type	Light output		Type Type	Light output		Rozměry Size	
		lm	W		lm	W	w x l x h	kg
OPAL	ZCLED3G12L840/AL51-OPAL	1321	12	ZCLED3GID17L840/AL51-OPAL	2079	12+5	51x565x81	1,2
	ZCLED3G20L840/AL51-OPAL	2070	20	ZCLED3GID31L840/AL51-OPAL	3257	20+11		
	ZCLED3G23L840/AL51-OPAL	2643	23	ZCLED3GID35L840/AL51-OPAL	4157	23+12	51x1125x81	2,2
	ZCLED3G41L840/AL51-OPAL	4141	41	ZCLED3GID61L840/AL51-OPAL	6514	41+20		
	ZCLED3G29L840/AL51-OPAL	3304	29	ZCLED3GID42L840/AL51-OPAL	4988	29+13	51x1405x81	2,7
	ZCLED3G51L840/AL51-OPAL	5176	51	ZCLED3GID76L840/AL51-OPAL	8685	51+25		
MIKRO	ZCLED3G12L840/AL51-MIKRO	1213	12	ZCLED3GID17L840/AL51-MIKRO	1963	12+5	51x565x81	1,2
	ZCLED3G20L840/AL51-MIKRO	1900	20	ZCLED3GID31L840/AL51-MIKRO	3076	20+11		
	ZCLED3G23L840/AL51-MIKRO	2426	23	ZCLED3GID35L840/AL51-MIKRO	3926	23+12	51x1125x81	2,2
	ZCLED3G41L840/AL51-MIKRO	3800	41	ZCLED3GID61L840/AL51-MIKRO	6153	41+20		
	ZCLED3G29L840/AL51-MIKRO	3033	29	ZCLED3GID42L840/AL51-MIKRO	4704	29+13	51x1405x81	2,7
	ZCLED3G51L840/AL51-MIKRO	4750	51	ZCLED3GID76L840/AL51-MIKRO	8204	51+25		
MIKRO-C	ZCLED3G12L840/AL51-MIKRO-C	1010	12	ZCLED3GID17L840/AL51-MIKRO-C	1757	12+5	51x565x81	1,2
	ZCLED3G20L840/AL51-MIKRO-C	1582	20	ZCLED3GID31L840/AL51-MIKRO-C	2754	20+11		
	ZCLED3G23L840/AL51-MIKRO-C	2021	23	ZCLED3GID35L840/AL51-MIKRO-C	3515	23+12	51x1125x81	2,2
	ZCLED3G41L840/AL51-MIKRO-C	3165	41	ZCLED3GID61L840/AL51-MIKRO-C	5507	41+20		
	ZCLED3G29L840/AL51-MIKRO-C	2526	29	ZCLED3GID42L840/AL51-MIKRO-C	4240	29+13	51x1405x81	2,7
	ZCLED3G51L840/AL51-MIKRO-C	3956	51	ZCLED3GID76L840/AL51-MIKRO-C	7290	51+25		
WHITE OPTICS	ZCLED3G12L840/AL51-OPT-W	1624	12	ZCLED3GID18L840/AL51-OPT-W	2380	12+6	51x565x81	1,2
	ZCLED3G20L840/AL51-OPT-W	3310	20	ZCLED3GID40L840/AL51-OPT-W	4925	26+14		
	ZCLED3G23L840/AL51-OPT-W	3057	23	ZCLED3GID37L840/AL51-OPT-W	4759	24+13	51x1125x81	2,2
	ZCLED3G41L840/AL51-OPT-W	6620	41	ZCLED3GID79L840/AL51-OPT-W	9851	53+29		
	ZCLED3G29L840/AL51-OPT-W	3854	29	ZCLED3GID43L840/AL51-OPT-W	5711	31+12	51x1405x81	2,7
	ZCLED3G51L840/AL51-OPT-W	6366	51	ZCLED3GID93L840/AL51-OPT-W	11619	66+27		
BLACK OPTICS	ZCLED3G12L840/AL51-OPT-B	1376	12	ZCLED3GID18L840/AL51-OPT-B	2116	12+6	51x565x81	1,2
	ZCLED3G20L840/AL51-OPT-B	2833	20	ZCLED3GID40L840/AL51-OPT-B	4409	26+14		
	ZCLED3G23L840/AL51-OPT-B	2901	23	ZCLED3GID37L840/AL51-OPT-B	4231	24+13	51x1125x81	2,2
	ZCLED3G41L840/AL51-OPT-B	5667	41	ZCLED3GID79L840/AL51-OPT-B	8818	53+29		
	ZCLED3G29L840/AL51-OPT-B	3658	29	ZCLED3GID43L840/AL51-OPT-B	5078	31+12	51x1405x81	2,7
	ZCLED3G51L840/AL51-OPT-B	5449	51	ZCLED3GID93L840/AL51-OPT-B	10401	66+27		

Difuzor/ Diffuser

Mikro-C	Mikro Komfort = Homogenní svit bez viditelných bodů od LED Mikro Comfort = Homogeneous glow without visible LED points Mikro Komfort = Der homogene Schein ohne sichtbaren Punkten von LED
Mikro	Pouze mikroprisma kryt, viditelná struktura LED, vyšší účinnost Only Mikroprisma diffuser, visible LED structure, higher efficiency Nur Mikroprisma Diffusor, die sichtbare Struktur von LED, höhere Wirksamkeit
Opal	Standardní opálový difuzor Standard Opal diffuser Standard opaler Diffusor

Optika/ Optics



Uvedené údaje mohou být během platnosti tohoto katalogu bez upozornění změněny. Odchylna světelného toku a příkonu +/- 10 % není důvodem k reklamaci.
 These data may change without notice during the validity of this catalog. Deviation of light flux and power +/- 10 % is not a reason for complaint.

